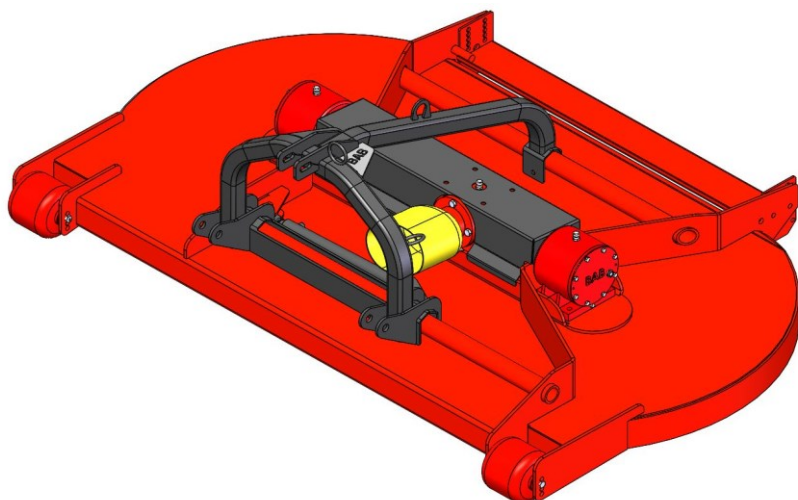


## SLAGMAAIER S2 verstek



### standaard machine

- \* verstek met hydraulische cilinder
- \* lage bouwvorm
- \* bolwielen vooraan
- \* looprol achteraan  $\varnothing$  140 mm
- \* aanhang cat II  $\varnothing$  25- 28 mm
- \* vaste aandrijving
- \* 2 rotors met slinger messen
- \* gras uitworp links en rechts
- \* verstelbare maai hoogte
- \* 540 tr/min
- \* kardanas met slipkoppeling

art. nr:	type	werkbr: cm	totale br. cm	chassis mm	rotor #	mes #	gewicht kg	prijs
880-510-222	<b>S222V</b>	220	230	5	2	4	550	
880-510-242	<b>S242V</b>	240	250	5	2	4	580	
880-510-262	<b>S262V</b>	260	270	6	2	4		
880-510-282	<b>S282V</b>	280	290	6	2	4	710	

### opties:

1

gras uitworp midden

2

zijkant open



3

looprol achteraan  $\varnothing$  220 mm

