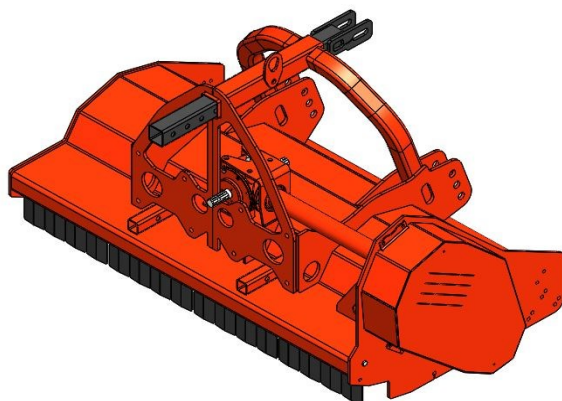


KLEPELMAAIER FRONT

KL 135






standaard machine

- * front aanbouw met vaste aanhang cat II , \varnothing 28 mm
- * chassis opgebouwd uit 6 en 10 mm staal
- * voorzien van 4 of 5 spb-riemen afh. Werkbreedte
- * rotor \varnothing 180 mm met asuiteinden \varnothing 50 mm
- * buiten diameter klepelas \varnothing 440 mm
- * hoog toerental van klepelas
- * zware klepel 2,2 kg met bevestigingsbout M20
- * automatische riemspanner
- * voorzien van 4 of 5 spb-riemen afh. Werkbreedte
- * haakse tandwielkast 540 tr/min
- * inclusief kardanas

verkrijgbaar in verschillende werkbreedtes

art. nr.	type-model	werkbr. cm	totale br. cm	klepels #	V-riemen #	gewicht kg	prijs €
160-035-140	KL140-135	145	165	10	3		
160-035-160	KL160-135	165	185	10	4		
160-035-180	KL180-135	185	205	12	4		
160-035-200	KL200-135	205	230	12	5		

		optie		
160-095-001	1	sledes		
160-095-002	2	1000 tr/min ipv 540 tr/min		
150-001-001	3	hydraulische poetser aan klepelmaaier		
160-095-005	4	looprol \varnothing 220		

17-mei-21