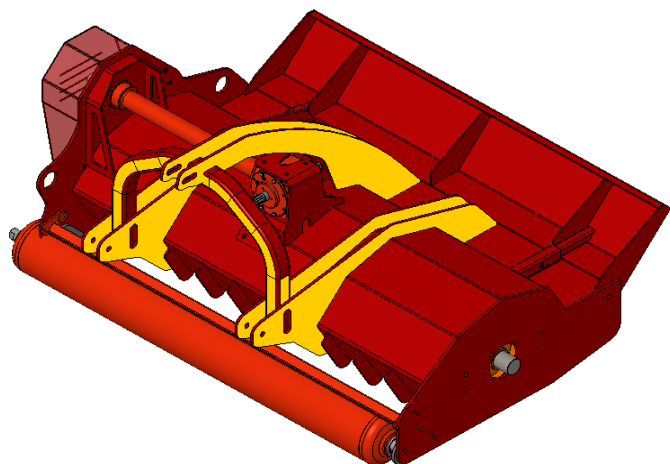


KLEPELMAAIER **KZ 255**

standaard machine

- * front of achter montage voor- achteruit rijden
- * vaste aanhang cat II , \varnothing 28 - 25 mm
- * chassis opgebouwd uit 6 en 12 mm staal
- * rotor \varnothing 245 mm met asuiteinden \varnothing 70 mm
- * buiten diameter klepelas \varnothing 510 mm
- * hoog toerental van klepelas
- * chassis voorzien van inwendig weerhaken
- * riemschijven met grote diameter
- * 5 spb-riemen met automatische riemenspanner
- * **looprol achteraan \varnothing 220 mm met zware lagers**
- * haakse tandwielkast 750 tr/min of 1000 tr/min
- * zware klepel 2,2 kg met bevestigingsbout M20
- * inclusief kardanas



AFB: KZ180 met optie 160-085-022

Deze machine is speciaal ontwikkeld voor zwaar hout zoals kersen hout welk zich moeilijk laat versnipperen. Dit wordt gerealiseerd door het hoog toerental en grote diameter van de rotor wat zorgt voor een hoge omtrek snelheid van 54 m/s (1000 tr/min)

verkrijgbaar in verschillende werkbreedtes

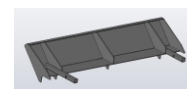
art. nr.	type-model	werkbr. cm	totale br. cm	klepels #	V-riemen #	gewicht kg	prijs €
161-050-160	KZ160-250	165	185	12	5		
161-050-180	KZ180-250	185	205	12	5		
161-050-200	KZ200-250	205	230	16	5	950	

optie

160-085-004 1 sledes



160-085-022 1 ingangsplaat voor hout



160-085-021 1 plaat 8 mm in plaats van 6 mm = model KZ 265